

# 3-punkts korsett



## Hyperekstensjonsstøtte C37

Justerbart trepunktskorsett av aluminium og kunstlær. Det begrenser fleksjon og bevegelse sideveis i ryggen. Korsettet er justerbart i høyde og vidde, har en hofteplate som kan vrís og justerbar ryggplate. Den nedre bøylen er justerbar i vinkelen.

**Bruksområder:** Immobiliseringsbehandling av lumbale og thoracolumbale;

- Stabile frakturer forårsaker av traume
- Stabile kompresjonsfrakturer pga. Osteoporose
- Luksasjoner
- Osteoartritt

Art.nr.	Modell	Størrelse	Hoftemål	Høyde
20370	C37	Small	76-94 cm	43-50 cm
20370	C37	Large	94-114 cm	48-59 cm



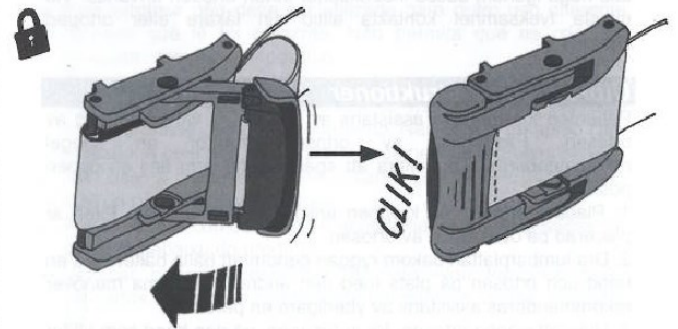
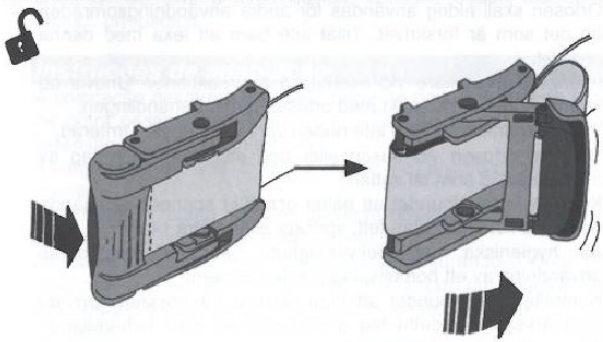
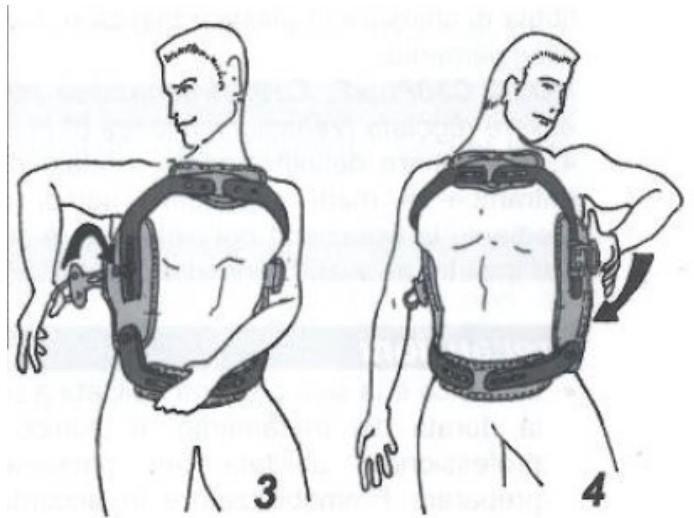
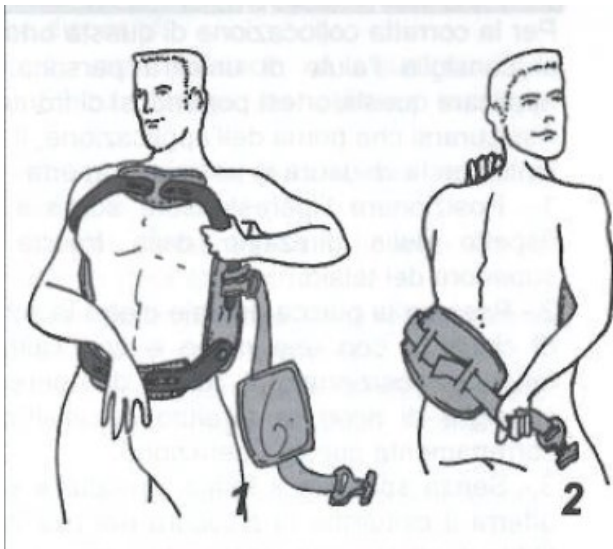
blatchford  
ORTOPEDI AS

Tlf: 75 50 74 20  
Fax: 75 50 74 21  
Org.nr.: 914 120 349 MVA

**Besøksadresse:**  
Gidsken Jakobsens vei 32  
8008 Bodø

**Postadresse:**  
Postboks 1114  
8001 Bodø

Epost: [post.bodo@blatchford.no](mailto:post.bodo@blatchford.no)  
Web: [www.blatchford.no](http://www.blatchford.no)



## NO - Bruksanvisninger for overstrekingsortoser

Les nøye igjennom disse instruksjonene innen ortosen tas i bruk. Ved minste tvil kontakt alltid din lege eller ortopediingeniør.

### Tilpassingsinstruksjoner

Pasienten kan trenge hjelp av en person når ortosen skal tas på. Det anbefales at man tar på ortosen foran et speil. Kontroller at spennen på lukkemekanismen er i åpen posisjon.

1. Plasser ortosen på kroppen i henhold til pilens anvisning. Pilen er plassert på øvre delen av ortosen.
2. Dra lumbarplaten bak ryggen ved å holde beltet med en hånd og ortosen på plass med den andre. Ved denne manøveren anbefales hjelp fra en person.
3. Uten å slippe ortosen, før inn tommelen på den hånden som holder beltet, gjennom den blå bøylene på plastspennen, dra i spennen slik at den kan festes i den naglen som stikker ut.

**OBS!** C35PlusF, C39: Vinkelen på brystplaten kan reguleres (variasjon ca. +/- 6°).

4. Juster ortosen til korrekt posisjon ved hjelp av begge hendene. Avslutt med å spenne ortosen ved å føre bakover til sin endelige posisjon. Spennen låses ved å trykkes nedover.

### Forsiktighet

- En lege skal ordinere ortosen samt avgjøre hvor lenge behandlingen skal pågå. En ortopediingeniør skal tilpasse ortosen til etterspurt form og prøve ut ortosen.
- For å få full effekt av ortosen skal legens anvisninger om når og hvor lenge ortosen skal brukes i løpet av et døgn respekteres.

- For korrekt funksjon skal riktig størrelse på ortose brukes.
- Denne ortosen er beregnet til bruk av en person. Ortosen får og skal ikke overlates til en annen pasient.
- Ortosen skal aldri brukes til andre bruksområder enn det som er foreskrevet. Tillat ikke barn å leke med dette produktet.
- Informer legen din ved eventuelle hudreaksjoner. Unngå at kremer kommer i kontakt med ortosen under behandlingen.
- Ved trykkpunktene skal ikke huden være skadet eller irritert.
- Ortosen må ikke brukes når man dusjer eller bader, med unntak av modell C38 som tåler vann.
- Kontroller regelmessig at beltet og/eller spennen er spent og i god forfatning uten fett, sprekker eller andre skader.
- Av hygieniske og bekvemmelighets grunner anbefales bruk av et tynt bomullsplagg under ortosen.
- Kontroller regelmessig at ingen skruer har løsnet. Om du oppdager dette, ta umiddelbart kontakt med behandlende lege eller ortopediingeniør.

### Vedlikehold

Vask ortosen med en myk klut og lunke vann. Må ikke blekes. Tørkes med håndkle.

### Klassifisering

Medisinteknisk produkt klasse 1, ikke steril, ingen målingsfunksjon. Disse produktene oppfyller kravene i Medisinsk direktiv 93/42 EEC, som regulerer medisintekniske produkter.

Tlf: 75 50 74 20  
 Fax: 75 50 74 21  
 Org.nr.: 914 120 349 MVA

Besøksadresse:  
 Gidsken Jakobsens vei 32  
 8008 Bodø

Postadresse:  
 Postboks 1114  
 8001 Bodø

Epost: [post.bodo@blatchford.no](mailto:post.bodo@blatchford.no)  
 Web: [www.blatchford.no](http://www.blatchford.no)



blatchford  
 ORTOPEDI AS